

EN TECHNOLOGY® DURO

NL: Montagehandleiding en veiligheidsvoorschriften
DE: Montageanleitung und Sicherheitsvorschriften
UK: Assembly instruction and safety regulations



Model: **KANTELADAPTER BC260**
Modell: **ABKLAPPAUFNAHME BC260**
Model: **TILTING ADAPTER BC260**

www.enduro-europe.eu

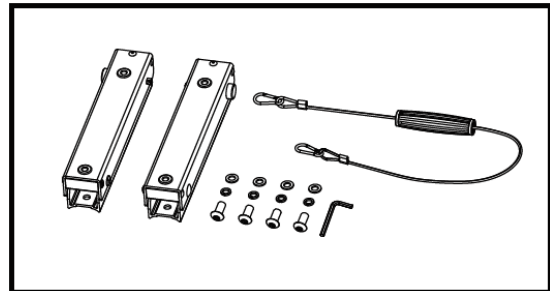


INHOUDSOPGAVE

Verpakkingsinhoud	Pagina 3
Introductie	Pagina 3
Toepassingsgebied	Pagina 3
Specificaties	Pagina 4
Veiligheidsvoorschriften	Pagina 4
Installatie	Pagina 4
Gebruik	Pagina 7
Onderhoud	Pagina 9
Garantie	Pagina 9

VERPAKKINGSINHOUD

Aantal	Omschrijving
1	Kanteladapter Links
1	Kanteladapter Rechts
4	Inbusbout M8x25
4	Ring M8
4	Veerring M8
1	Verbindingskabel met handgreep
1	Inbussleutel
1	Montagehandleiding



INTRODUCTIE

Van harte gefeliciteerd met de keuze voor de kanteladapter BC260. Dit product is gefabriceerd volgens zeer hoge kwaliteitsnormen en heeft aansluitend diverse kwaliteitscontroles ondergaan.

Heeft de caravan een scharnierende disselbakklep en schuift de BC260 niet ver genoeg uit om deze klep volledig te kunnen openen? De kanteladapter BC260 is de ideale oplossing! Deze adapter kan gemakkelijk tussen het schuivende plateau en de fietsendrager bevestigd worden. Hierdoor kan de uitgeschoven BC260 ook nog eens kantelen waardoor de scharnierende disselbakklep geheel geopend kan worden. De kanteladapter BC260 is erg licht en is zeer eenvoudig te monteren.

Door de verbindingskabel met handgreep is de kantelfunctie met één hand te bedienen, terwijl de andere hand de drager laat kantelen. De caravan disselbakklep kan nu volledig openen en de disselbak is goed bereikbaar.



Lees deze handleiding zeer zorgvuldig door en stel u op de hoogte van alle veiligheidsvoorschriften, voor dat u verder gaat met de installatie en het gebruik van deze kanteladapter BC260.



Belangrijk! Bewaar deze handleiding om in de toekomst te raadplegen. Overhandig deze handleiding aan de nieuwe eigenaar bij verkoop van de kantel adapter BC260 of de caravan!

TOEPASSINGSGEBIED

De kanteladapter BC260 wordt bevestigd tussen BC260 plateau en fietsendrager. Voor caravan met scharnierende disselbakklep en/of in geval van een schuifbereik beperkend conflict tussen BC260, neuswiel en/of handremgreep.

SPECIFICATIES

Type	geschikt voor BC260
Gewicht	ca. 2kg

VEILIGHEIDSVOORSCHRIFTEN

Lees deze gebruiksaanwijzing zorgvuldig door vóór het in gebruik nemen van de kanteladapter BC260. Het niet naleven van deze aanwijzingen kan leiden tot ernstig lichamelijk letsel of schade aan eigendommen.

Onderstaande symbolen betekenen belangrijke aandachtspunten.



LET OP! WAARSCHUWING! VOORZICHTIG VEILIGHEID BOVEN ALLES! BELANGRIJKE INFORMATIE!



ADVIES: Handige tip. Vergemakkelijkt het gebruik of installatie van het product of heeft als doel om te komen tot een beter begrip.

Voordat u begint met installeren van de kanteladapter BC260:

Gebruik alleen toebehoren die zijn bijgeleverd of door de fabrikant worden geadviseerd.

Zorg ervoor dat de BC260 fietsendrager in goede conditie is, zonder enige schade, vrij van roest en vuil enz.

Verwijder of verander geen delen van de BC260 fietsendrager. Het boren van gaten is daarom ook niet toegestaan.

Stop onmiddellijk met werken als u twijfelt over de montage of voorgeschreven procedures. Raadplaag bij twijfel altijd uw dealer (of een van onze technische mensen, zie contactgegevens op de laatste pagina van deze gebruiksaanwijzing).

Installeer of bedien de kanteladapter BC260 niet indien u onder de invloed bent van medicijnen, alcohol of drugs die uw reactievermogen beïnvloeden.

INSTALLATIE

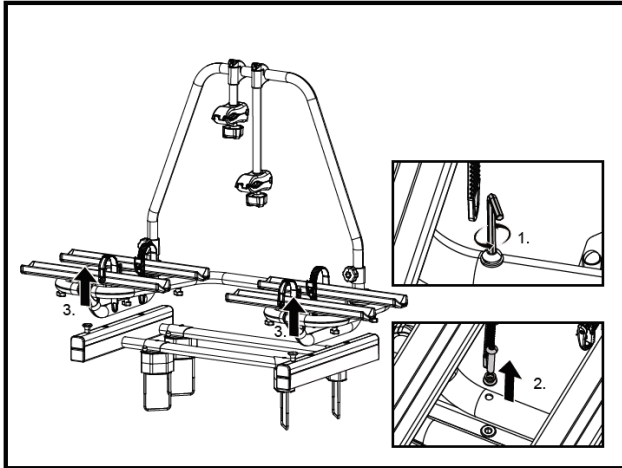


Volg nauwkeurig de gebruiksaanwijzing met de daarin staande instructies. Als u de instructies niet opvolgt, kan dit leiden tot lichamelijk letsel of materiële schade.

Weet u niet zeker of u de montage van de fietsendrager op een juiste wijze hebt uitgevoerd, vraag dan uw leverancier of de fabrikant om nadere informatie. Noch de fabrikant, of leveranciers zijn aansprakelijk voor schade veroorzaakt die op ondeskundig gebruik of op een ondeskundige montage zijn terug te voeren.

Plaats de caravan (of alleen de BC260) op een harde, vlakke ondergrond. De kantel adapter BC260 is gemakkelijk te monteren en wordt compleet met montagemateriaal geleverd. Haal alle onderdelen uit de verpakking en leg deze overzichtelijk neer. Controleer de inhoud aan de hand van het overzicht voorin de gebruiksaanwijzing.

Demonteer allereerst de fietsendrager van het schuifplateau



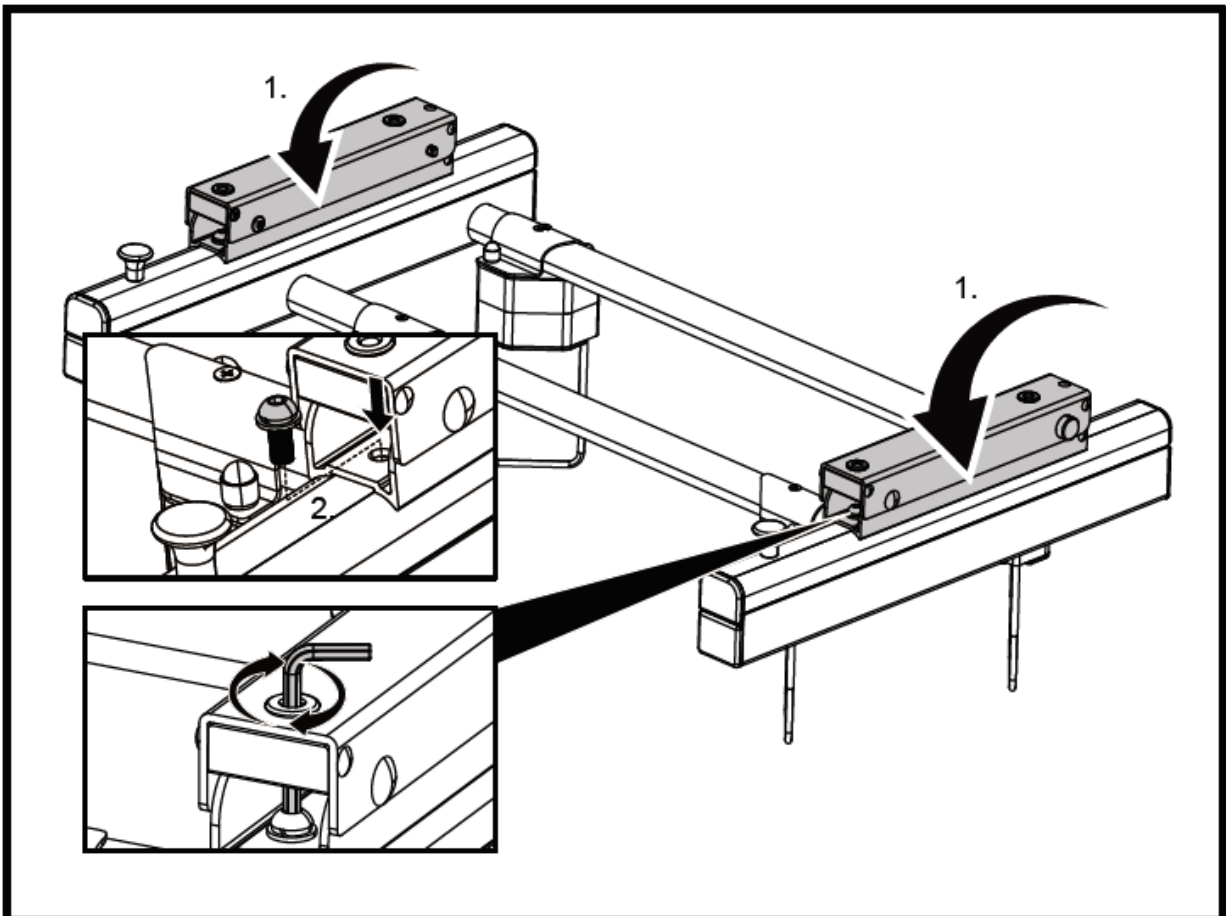
Draai allereerst de 4 inbusbouten los (1.) met behulp van de meegeleverde inbussleutel en neem de bouten uit (2.).

Het fietsendrager deel kan worden afgenomen (3.).

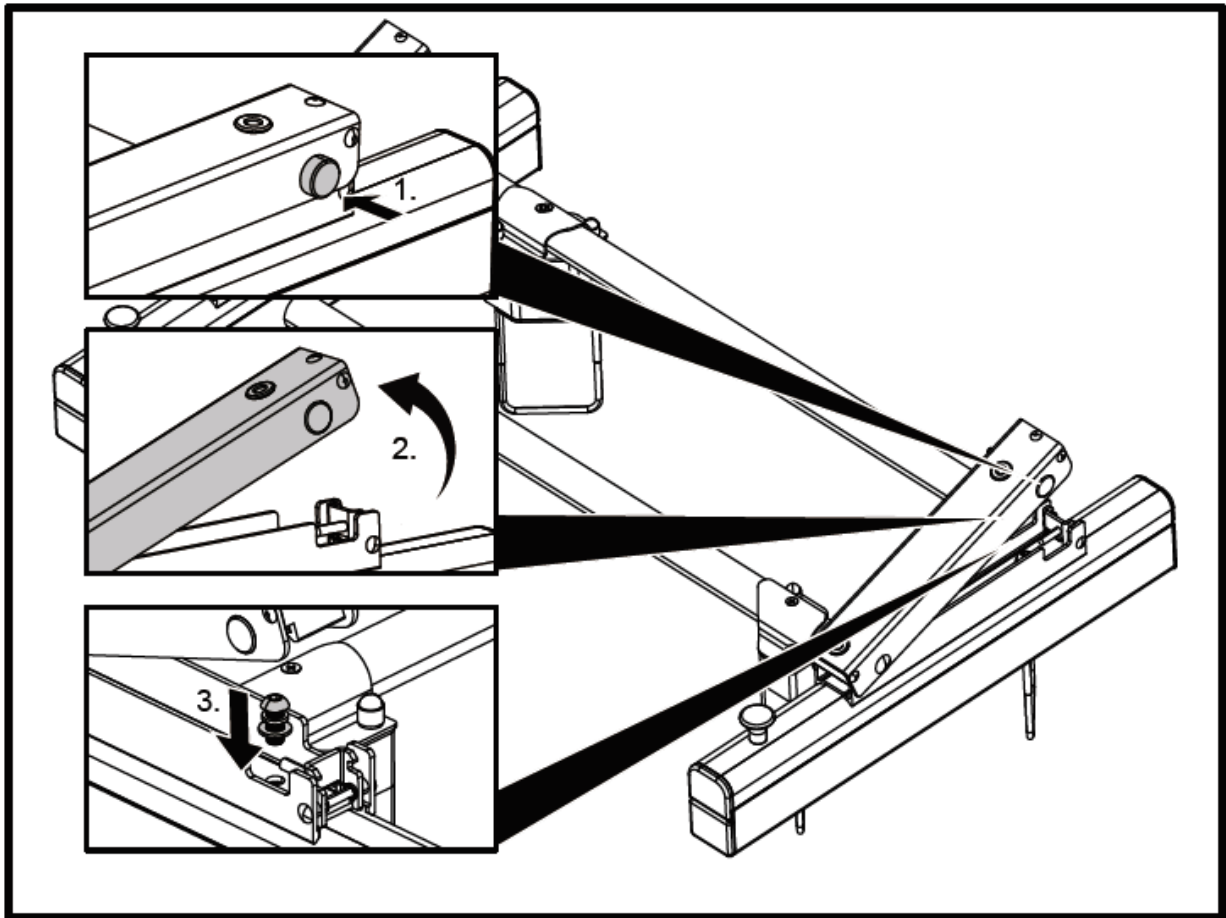
Maak het contactvlak tussen schuifplateau en fietsendrager goed schoon zodat alle componenten goed gemonteerd kunnen worden.

Plaats één voor één de beide kanteladapters

Let op, scharnierzijde naar voren en verbindingskabel pinnen naar binnen gericht (1.)
Monteer allereerst de voorzijde van de kanteladapters met de meegeleverde inbusbouten M8x25, veerringen M8 en ringen M8 (2.). Bevestig deze 'handvast', zodanig dat de adapters nog net verschoven kunnen worden.

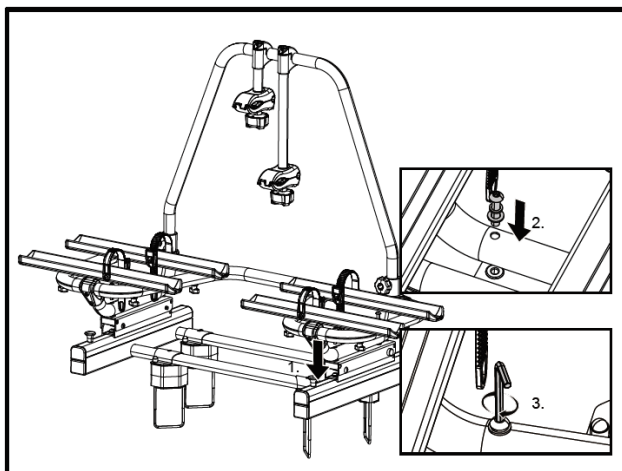


Bevestig daarna de kanteladapters aan achterzijde. Dit gaat eenvoudig door de kanteladapter te openen. Druk daarvoor op de knop (1.) en open de kanteladapter (2.). Gebruik nu de meegeleverde inbusbouten M8x25, veerringen M8 en ringen M8 en bevestig deze (3.).



Sluit de kanteladapters en draai nu de 4 inbusbouten stevig aan!

Monteer nu de fietsendrager op de kanteladapters

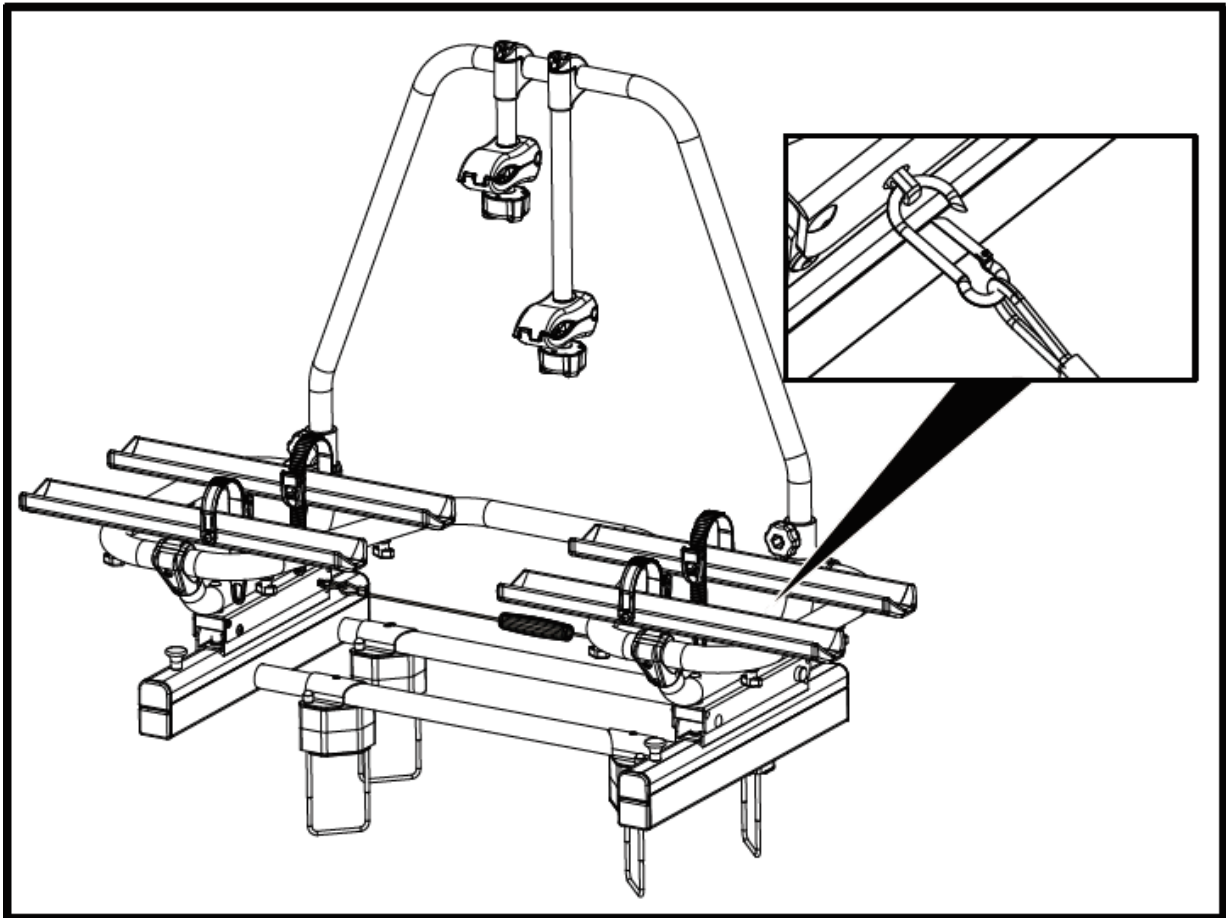


Plaats het fietsendrager deel op de kanteladapters (1.)

Plaats de 4 inbusbouten en ringen één voor één terug (2.) en bevestig deze "handvast", zodanig dat de fietsendrager nog net verschoven kan worden.

Draai met behulp van de meegeleverde inbussleutel de 4 inbouten stevig vast (3.).

Monteer als laatste de verbindingkabel met handgreep



De kanteladapter BC260 is nu klaar voor gebruik.

GEBRUIK

Gebruik de dissselfietsendrager zoals is beschreven in de BC260 handleiding. Voor het gebruiken van de kantelfunctie dient u allereerst ervoor te zorgen dat de caravan op een veilige plaats en stabiel staat (trek de handrem aan!).



LET OP!

Materiële schade veroorzaakt door het openen van de achterklep van het voertuig.
De achterklep van het voertuig kan in aanraking komen met de fietsen en/of fietsendrager en beschadigen.

- Een elektrisch bedienbare achterklep uitschakelen en handmatig bedienen.



LET OP!

Materiële schade veroorzaakt door het openen van de disselbak.

De disselbak klep kan in aanraking komen met de fietsen en/of fietsendrager en beschadigen.

- Zorg er altijd voor dat de fietsendrager eerst naar voren is weggeschoven.
- Ontgrendel dan de kanteladapter met één hand (draai de verbindingkabel handgreep een kwart slag en/of trek deze licht omhoog) en kantel de fietsendrager voorzichtig naar voren (LET OP dat fietsen en/of fietsendrager hierbij niet in aanraking komen met de achterklep van het voertuig!)
- Open gecontroleerd de caravan disselbak klep.
- Kantel aansluitend de fietsendrager direct weer terug.

- i** **Schuif de fietsendrager na uitschuif- en kantel gebruik altijd terug in de transport positie zodat er geen vuil en/of stof in het schuif- en kantel mechanisme kan achterblijven wat een soepele werking verhindert.**



VOORZICHTIG!

Lichamelijk letsel of materiële schade veroorzaakt door terug kantelen en schuiven van de fietsendrager is mogelijk.

Lichaamsdelen of voorwerpen, die zich tussen de fietsendrager en de disselbak bevinden, kunnen verwondingen oplopen of beschadigd raken.

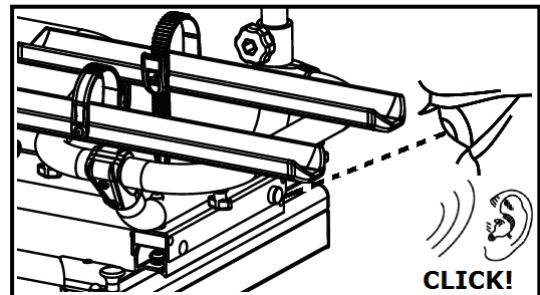
- Verwijder alles dat zich in de ruimte tussen het kantelmechaniek, de fietsendrager en de disselbak bevindt.
- Houd met beide handen het basisframe van de fietsendrager vast en kantel de fietsendrager gecontroleerd terug.
- Pak aansluitend met beide handen het basisframe van de fietsendrager vast en schuif de fietsendrager gecontroleerd naar de transportpositie.



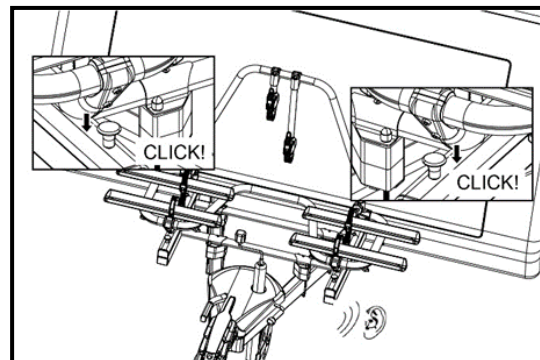
LET OP

Controleer altijd of de kantelfunctie en schuiffunctie beiden volledig vergrendeld zijn!

- Door het terug kantelen van de drager vergrendelt het mechanisme weer (u hoort beide klikken). De vergrendeling knoppen komen naar buiten.



- Door het terugschuiven van de complete drager vergrendelt het schuifmechanisme weer (u hoort beide klikken). Beide hendels staan in de lage positie.



Controleer de fietsendrager en de daarbij behorende lading regelmatig! U bent daartoe juridisch verplicht en u wordt in geval van schade aansprakelijk gesteld!

ONDERHOUD

Controleer en inspecteer de kanteladapter regelmatig visueel en functioneel. Hierbij dienen alle bout verbindingen gecontroleerd te worden en indien noodzakelijk alle bewegende delen gesmeerd te worden.

Controleer de kanteladapter en fietsendrager voor aanvang van elke rit op slijtage. Met name defecte metalen onderdelen en spanbanden moeten worden vervangen. Raadpleeg onze klantenservice voor het vervangen van onderdelen. Elke wijziging van originele onderdelen en materialen of de constructie van de kanteladapter en fietsendrager kan de veiligheid en het onderhoudsgemak nadelig beïnvloeden.

De kanteladapter kan met een zacht wasmiddel, warm water en/of een zachte doek worden schoongemaakt. Verwijder voordien grof vuil en stof. Gebruik geen reinigingsmiddel die oplosmiddelen bevatten.

Indien van de fietsendrager in het kustgebied of tijdens de winter gebruik wordt gemaakt, maak deze dan regelmatig schoon. Door het zout af te spoelen verlengt u de levensduur van de fietsendrager en kanteladapter.



In geval van de geringste twijfel, neem dan alstublieft direct contact op met uw leverancier.

GARANTIE

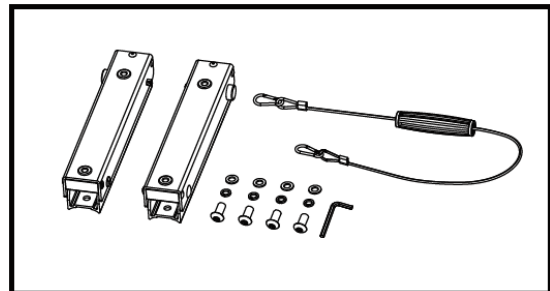
Dit product heeft een garantieperiode van 2 jaar. Let op: de garantie dekt alleen een normaal gebruik van de kanteladapter. Op geen enkele manier wordt schade gedekt die ontstaan is door onjuist gebruik. Dit houdt ook in defecten of gebreken die zijn ontstaan door slechte of onjuiste montage. Om ervoor zorg te dragen dat de garantie voorwaarden van toepassing zijn dient u onderhoud volgens het onderhoudsvoorschrift uit te (laten) voeren. Aanspraak maken op garantie zonder aankoopbewijs is niet mogelijk. Wij behouden ons het recht om kosten in rekening te brengen die voortkomen uit reparaties van zaken die buiten onze controle vallen zoals onjuiste of slechte montage, onjuist gebruik, schade door ongelukken, enz.

INHALTSVERZEICHNIS

Lieferumfang	Seite 10
Einleitung	Seite 10
Bestimmungsgemäßer Gebrauch	Seite 10
Spezifikationen	Seite 11
Sicherheitsanweisungen	Seite 11
Installation	Seite 11
Bedienung	Seite 14
Wartung	Seite 16
Garantie	Seite 16

LIEFERUMFANG

Anzahl	Beschreibung
1	Abklappaufnahme links
1	Abklappaufnahme rechts
4	Inbusschraube M8 x 25
4	Unterlegscheibe M8
4	Federringen M8
1	Verbindungskabel mit Griff
1	Inbusschlüssel
1	Montageanleitung



EINLEITUNG

Vielen Dank für die Wahl der Abklappaufnahme BC260. Das Produkt ist auf einem hohen Qualitätsstandard produziert worden und hat dementsprechend sorgfältige Kontrollverfahren durchlaufen.

Hat Ihr Wohnwagen eine zu öffnende Deichselboxklappe und reicht der Schiebeweg des BC260 nicht weit genug, um die Klappe vollständig öffnen zu können? Die Abklappaufnahme für BC260 ist die ideale Lösung! Dieser Adapter kann einfach zwischen der Gleitplattform und dem Fahrradträger angebracht werden. Dadurch kann der BC260 auch gekippt werden, so dass die Deichselboxklappe vollständig geöffnet werden kann. Die Abklappaufnahme BC260 ist sehr leicht und sehr einfach zu montieren.

Das Verbindungskabel mit Griff ermöglicht es, die Kippfunktion mit einer Hand zu bedienen, während die andere Hand den Träger kippt. Die Deichselboxklappe des Wohnwagens kann jetzt vollständig geöffnet werden und die Deichselbox ist leicht zugänglich.



Bevor Sie mit der Montage beginnen und die Abklappaufnahme BC260 benutzen, lesen Sie diese Anleitung sehr sorgfältig durch und beachten Sie alle Sicherheitshinweise.



Bewahren Sie diese Bedienungsanleitung als Nachschlagemöglichkeit, auch für nachfolgende Besitzer, unbedingt auf.

BESTIMMUNGSGEMÄSSER GEBRAUCH

Die Abklappaufnahme BC260 wird zwischen der BC260-Plattform und dem Fahrradträger angebracht. Für Wohnwagen mit klappbarer Deichselboxklappe und/oder im Falle eines Gleitbereichsbegrenzung zwischen BC260, Bugrad und/oder Handbremsgriff.

SPEZIFIKATIONEN

Typ geeignet für BC260
Gewicht ca. 2kg

SICHERHEITSANWEISUNGEN

Lesen Sie vor der Montage und Inbetriebnahme die Abklappaufnahme BC260 diese Dokumentation sorgfältig durch. Bei Nichtbeachtung können Sie sich Verletzungen zuziehen oder Ihr Eigentum beschädigen.

Diese Symbole kennzeichnen wichtige Sicherheitshinweise. Sie bedeuten:



ACHTUNG! WARNUNG! SICHERHEIT BEACHTEN! WICHTIGE INFORMATION!



HINWEIS: Hilfreicher Tipp. Erleichtert die Verwendung oder Installation des Produkts oder zielt auf ein besseres Verständnis ab.

Bevor Sie mit der Montage der Abklappaufnahme BC260 beginnen:

Verwenden Sie nur Zubehör, welches vom Hersteller mitgeliefert oder empfohlen wird.

Vergewissern Sie sich, dass der BC260 Deichselträger in gutem Zustand, sowie schaden-, rost- und schmutzfrei, etc. ist.

Entfernen oder verändern Sie keine Teile des BC260 Deichselträgers. Das Bohren von Löchern ist nicht erlaubt.

Stoppen Sie sofort Ihre Arbeit, wenn Sie Zweifel an der Richtigkeit der Montage oder irgendeiner Arbeitsweise haben und nehmen Sie sofort Kontakt mit Ihrem Händler (oder einem unserer Techniker auf, beachten Sie die Kontaktinformationen auf der letzten Seite dieser Bedienungsanleitung).

Installieren oder bedienen Sie die Abklappaufnahme BC260 nicht, wenn Sie unter Drogen-, Alkohol- oder Medikamenteneinfluss stehen oder Ihre Fähigkeit, das Gerät zu bedienen beeinträchtigt sein könnte.

INSTALLATION

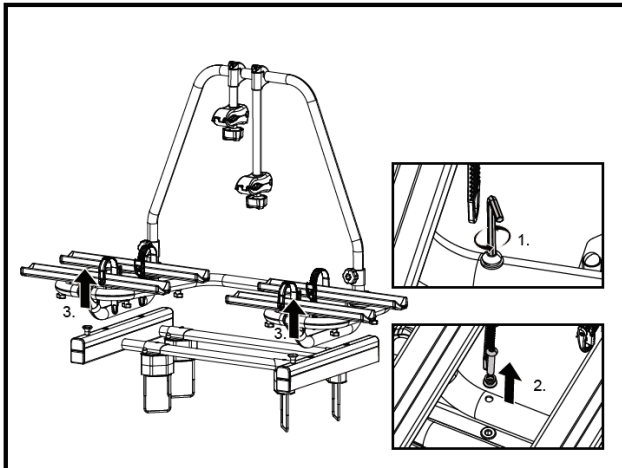


Befolgen Sie die Anweisungen sorgfältig mit den darin enthaltenen Anweisungen. Die Nichtbeachtung der Anweisungen kann zu Personen- oder Sachschäden führen.

Wenn Sie nicht sicher sind, ob Sie die Installation des Fahrradträgers korrekt durchgeführt haben, fragen Sie Ihren Lieferanten oder den Hersteller nach weiteren Informationen. Weder der Hersteller noch die Lieferanten haften für Schäden, die auf unsachgemäße Verwendung oder unsachgemäße Installation zurückzuführen sind.

Stellen Sie den Wohnwagen (oder nur die BC260) auf einen festen, ebenen Untergrund. Die Abklappaufnahme BC260 ist einfach zu montieren und wird komplett mit Montagematerial geliefert. Nehmen Sie alle Teile aus der Verpackung und ordnen Sie sie klar an. Überprüfen Sie den Inhalt anhand der Übersicht am Anfang des Handbuchs.

Entfernen Sie zuerst den Fahrradträger von der Gleitplattform



Lösen Sie zuerst die 4 Inbusschrauben (1.) mit dem mitgelieferten Inbusschlüssel und entfernen Sie die Schrauben (2.).

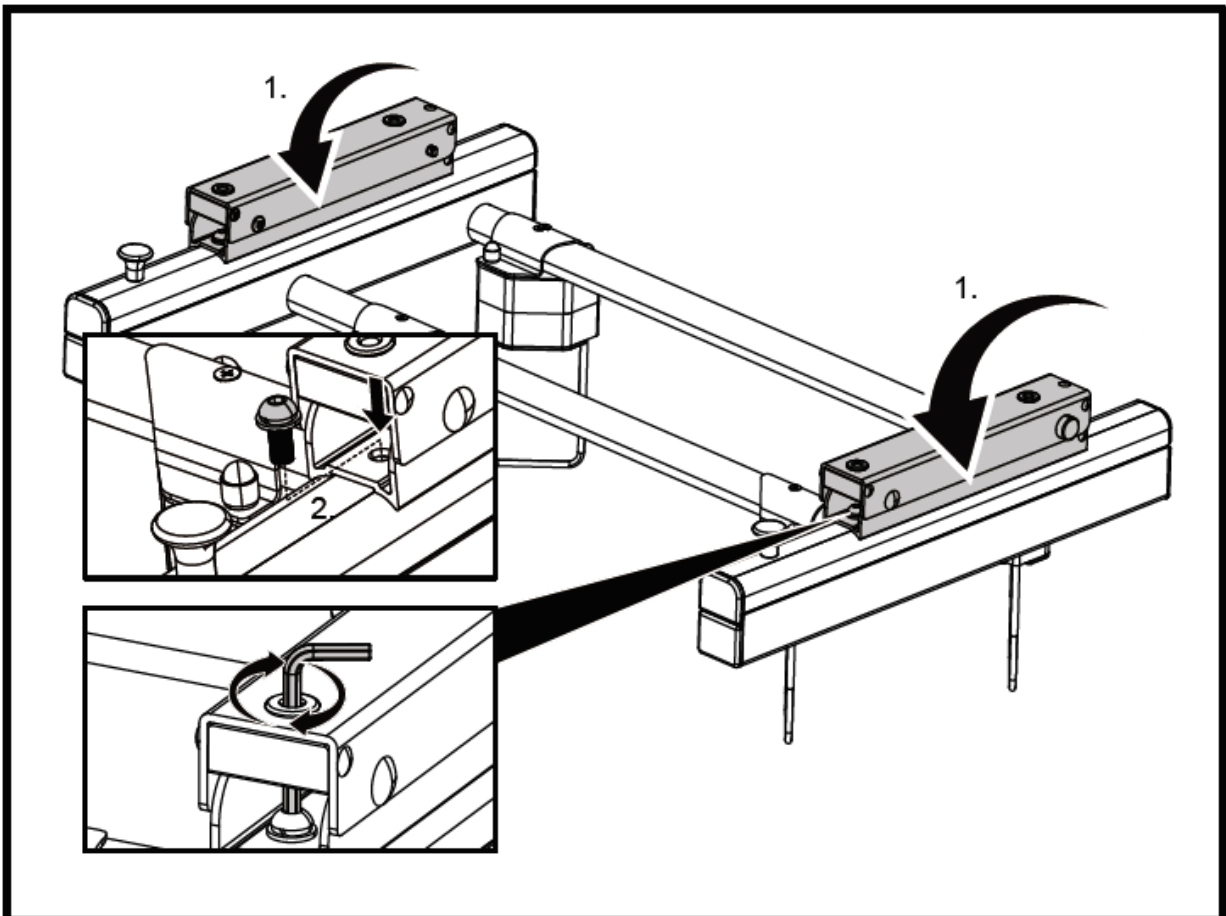
Das Fahrradträgerenteil kann entfernt werden (3.).

Reinigen Sie die Kontaktfläche zwischen der Gleitplattform und dem Fahrradträger gründlich, damit alle Komponenten ordnungsgemäß zusammengebaut werden können.

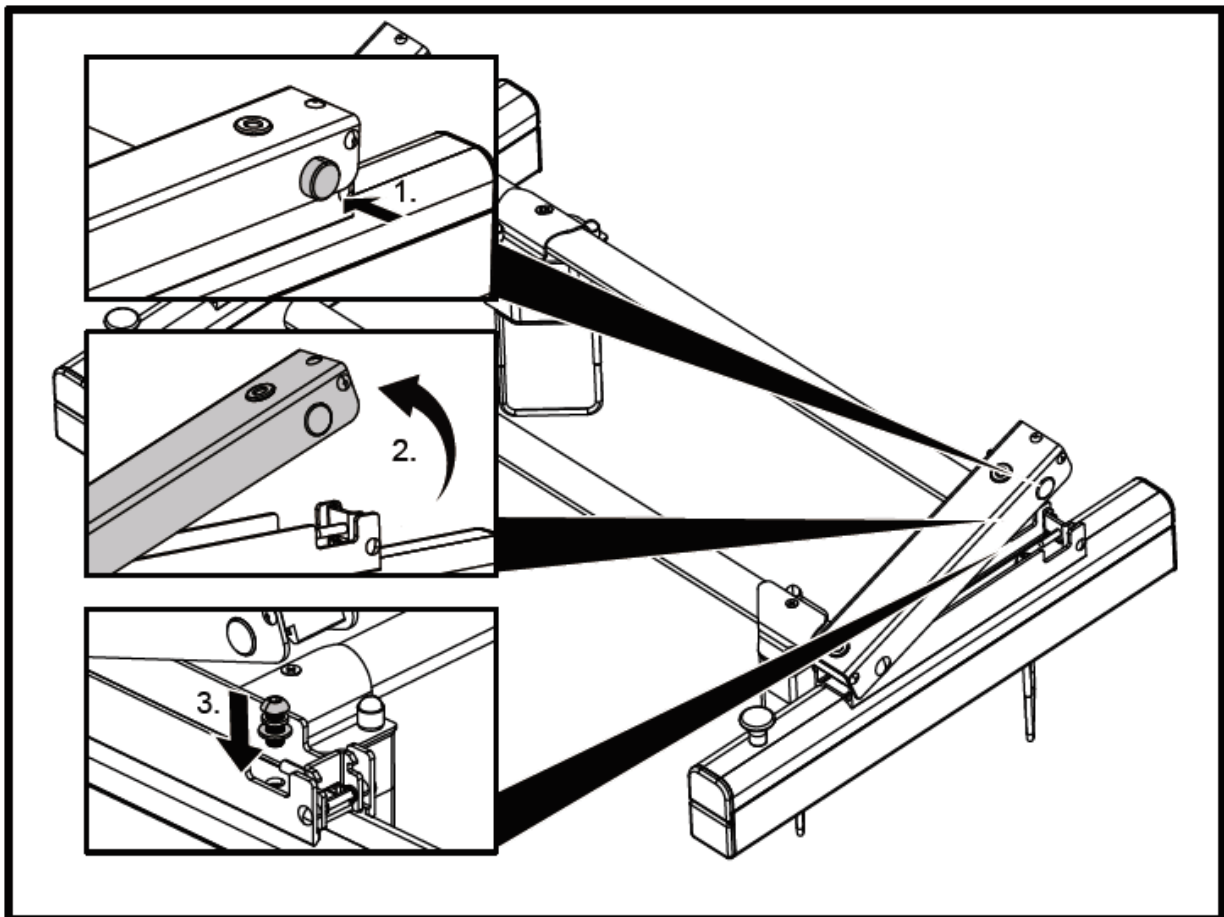
Positionieren Sie die beiden Abklappaufnahmen nacheinander

Beachten Sie, dass die Scharnierseite nach vorne zeigt und die Kabelstifte nach innen (1) zeigen.

Montieren Sie zuerst die Vorderseite der Abklappaufnahmen mit den mitgelieferten Inbusschrauben M8 x 25, Federringen M8 und Unterlegscheiben M8 (2.). Befestigen Sie diese "handfest", so dass die Aufnahmen einfach bewegt werden können.

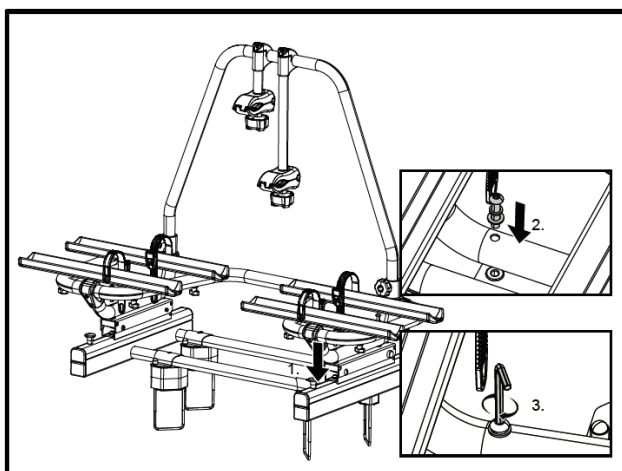


Befestigen Sie dann die Abklappaufnahme an der Rückseite. Dies geschieht einfach durch Öffnen der Abklappaufnahme. Drücken Sie dazu die Taste (1.) und öffnen Sie die Abklappaufnahme (2.). Verwenden Sie nun die mitgelieferten Inbusschrauben M8 x 25, Federringe M8 und Unterlegscheiben M8 und befestigen Sie diese (3.).



Schließen Sie die Abklappaufnahme und ziehen Sie nun die 4 Inbusschrauben fest an!

Montieren Sie nun den Fahrradträger an der Abklappaufnahme

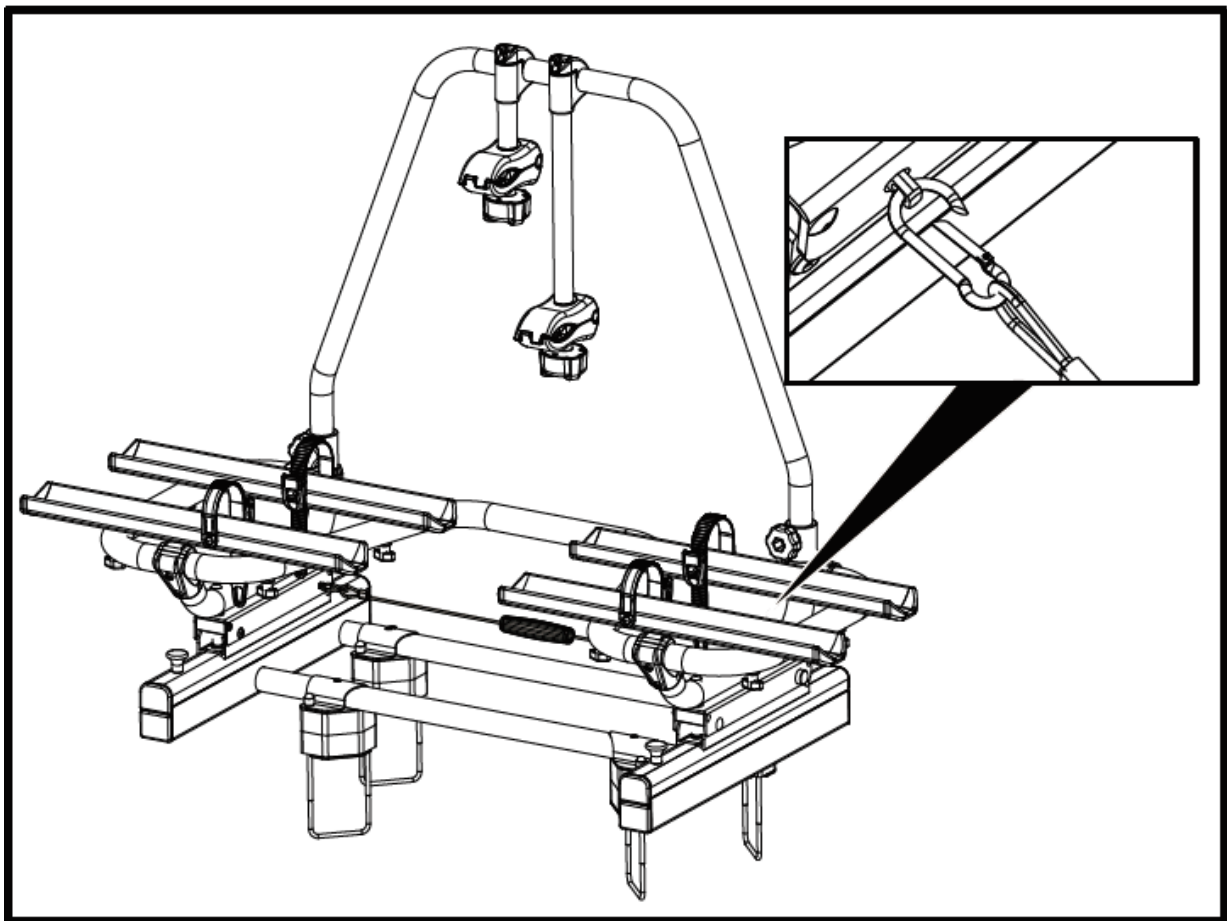


Legen Sie den Fahrradträger auf die Abklappaufnahme (1.)

Setzen Sie die 4 Inbusschrauben und Unterlegscheiben nacheinander wieder ein (2.) und befestigen Sie sie "handfest", so dass der Fahrradträger einfach bewegt werden kann.

Ziehen Sie jetzt die 4 Schrauben mit dem mitgelieferten Inbusschlüssel fest an (3.).

Zum Schluss das Verbindungskabel mit dem Griff montieren



Die Abklappaufnahme BC260 ist jetzt einsatzbereit.

BEDIENUNG

Verwenden Sie den Deichsel-Fahrradträger wie im BC260-Handbuch beschrieben. Bevor Sie die Abklappfunktion verwenden, stellen Sie sicher, dass sich der Wohnwagen sicher und stabil steht (ziehen Sie die Handbremse an!).



ACHTUNG!

Sachschaden durch öffnende Heckklappe.

Die Heckklappe könnte gegen den Fahrradträger oder das Fahrrad schlagen und beschädigt werden.

- Elektrische Heckklappen abschalten und manuell betätigen.



ACHTUNG!

Materialschaden durch Öffnen der Deichselbox.

Die Klappe der Deichselbox kann mit den Fahrrädern oder dem Fahrradträger in Kontakt kommen und diese beschädigen. Stellen Sie sicher, dass der Fahrradträger vollständig nach vorn geschoben ist.

- Entriegeln Sie die Abklappaufnahme mit einer Hand (drehen Sie den Griff des Verbindungskabels eine viertel Umdrehung und/oder ziehen dies leicht nach oben) und kippen Sie den Fahrradträger vorsichtig nach vorne (Achten Sie darauf dass Fahrräder und/oder der Fahrradträger nicht mit der Heckklappe des Fahrzeugs in Kontakt kommen!)
- Öffne die Klappe der Deichselbox.
- Kippen Sie dann den Fahrradträger direkt wieder zurück.



Schieben Sie den Fahrradträger nach dem Wegschieben und Abklappen immer wieder in die Transportposition, damit kein Schmutz und/oder Staub im Gleit- und Abklappmechanismus verbleiben kann, was einen reibungslosen Betrieb verhindert.



VORSICHT!

Personen- oder Sachschaden durch Zurückklappen und Schieben des Fahrradträgers ist möglich.

Körperteile und Gegenstände, welche sich zwischen dem Fahrradträger und der Deichselbox befinden, können verletzt oder beschädigt werden.

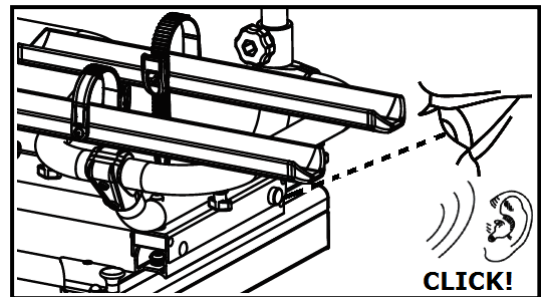
- Entfernen Sie alle Gegenstände, welche sich im Raum zwischen Abklappmechanismus, Fahrradträger und der Deichsel befinden.
- Halten Sie den Grundrahmen des Fahrradträgers mit beiden Händen fest und kippen Sie den Fahrradträger kontrolliert zurück.
- Fassen Sie dann den Grundrahmen des Fahrradträgers mit beiden Händen und schieben Sie den Fahrradträger kontrolliert in die Transportposition



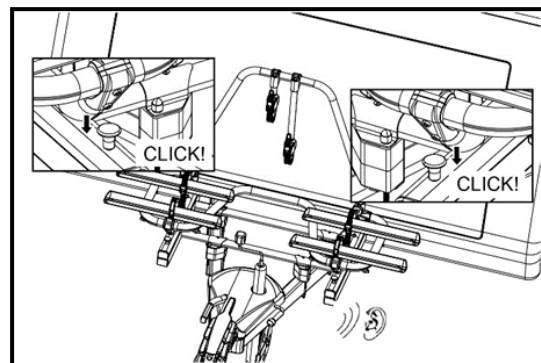
ACHTUNG!

Überprüfen Sie immer, ob die Kippfunktion und die Gleitfunktion vollständig verriegelt sind!

- Der Mechanismus rastet wieder ein, indem der Träger nach hinten geklappt wird (Sie hören einen "Klick"). Die Verriegelungsknöpfe kommen heraus.



- Durch Zurückschieben des gesamten Trägers rastet der Schiebemechanismus wieder ein (Sie hören eine "Klick"). Beide Hebel befinden sich in der unteren Position.



WARNUNG!

Personen- oder Sachschaden durch Verlust des Fahrradträgers während der Fahrt möglich.

Das Fahren mit einem Fahrradträger, welcher nicht zurückgeklapp-, geschoben und verriegelt ist, kann dazu führen, dass der Fahrradträger abbricht oder das Fahrzeug beschädigt wird.



Überprüfen Sie regelmäßig den Fahrradträger und die dazugehörige Ladung! Sie sind gesetzlich dazu verpflichtet und haften im Schadensfall!

WARTUNG

Prüfen Sie vor jeder Fahrt den Fahrradträger auf Verschleiß. Überprüfen Sie die Abklappaufnahme regelmäßig visuell und funktionell. Alle Schraubenverbindungen müssen überprüft und gegebenenfalls alle beweglichen Teile geschmiert werden.

Überprüfen Sie die Abklappaufnahme und den Fahrradträger vor jeder Fahrt auf Verschleiß. Insbesondere müssen defekte Metallteile und Spanngurte ausgetauscht werden. Wenden Sie sich zum Austausch von Teilen an unseren Kundendienst. Jede Änderung an Originalteilen, -materialien oder die Konstruktion der Abklappaufnahme und des Fahrradträgers kann die Sicherheit und Wartungsfreundlichkeit beeinträchtigen.

Die Abklappaufnahme kann mit einem milden Reinigungsmittel, warmem Wasser und/oder einem weichen Tuch gereinigt werden. Entfernen Sie vorher groben Schmutz und Staub. Verwenden Sie keine Reinigungsmittel, die Lösungsmittel enthalten.

Wenn der Fahrradträger im Küstenbereich und beim Einsatz bei Winterbedingungen verwendet wird, reinigen Sie ihn regelmäßig. Durch Abwaschen des Salzes verlängern Sie die Lebensdauer des Fahrradträgers und der Abklappaufnahme.



Bei Fragen, Problemen oder im Zweifelsfall wenden Sie sich bitte umgehend an Ihren Lieferanten.

GARANTIE

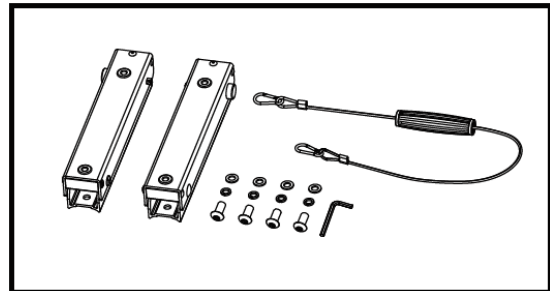
Für dieses Produkt gilt die gesetzliche Gewährleistung 2 Jahren. Bitte beachten Sie: Die Gewährleistung gilt nur für den normalen Gebrauch der Abklappaufnahme. Es ist in keiner Weise für Schäden haftet, die durch unsachgemäße Verwendung verursacht wurden. Dies schließt auch Mängel ein, die durch schlechte oder fehlerhafte Montage verursacht wurden. Um sicherzustellen, dass die Gewährleistungsbedingungen gelten, muss die Wartung gemäß den Wartungsanweisungen durchgeführt werden. Ein Gewährleistungsanspruch ist ohne Kaufnachweis nicht möglich. Wir behalten uns das Recht vor, Kosten für Reparaturen an Gegenständen zu berechnen, die außerhalb unserer Kontrolle liegen, wie z.B. unsachgemäße oder schlechte Montage, unsachgemäße Verwendung, versehentliche Beschädigung usw.

TABLE OF CONTENTS

Package contents	Page 17
Introduction	Page 17
Intended use	Page 17
Specifications	Page 18
Safety guidelines	Page 18
Installation	Page 18
Operation	Page 21
Maintenance	Page 23
Warranty	Page 23

PACKAGE CONTENTS

Qty	Description
1	Tilt Adapter Left
1	Tilt Adapter Right
4	Allen screw M8x25
4	Washer M8
4	Spring washer M8
1	Connection cable with handle
1	Allen key
1	Assembly instruction



INTRODUCTION

Congratulations on choosing the tilting adapter BC260. This has been produced according to very high standards and has undergone careful quality control procedures.

Does the caravan have a hinged storage door and does the BC260 not extend far enough to open this door completely? The tilting adapter BC260 is the ideal solution! This tilting adapter can be easily attached between the sliding platform and the bicycle carrier. This also allows the extended BC260 to tilt so that the hinged caravan storage door can be opened completely. The tilting adapter BC260 is very light and is very easy to assemble.

The connection cable with handle makes it possible to operate the tilt function with one hand, while the other hand tilts the carrier. The caravan drawbar storage door can now open completely and the drawbar storage is easily accessible.



Please read this manual very carefully and familiarize yourself with all safety precautions before proceeding with the installation and use of this tilting adapter BC260.



Important! Keep this manual for future reference. Hand this manual over to the new owner when selling the tilting adapter BC260 or the caravan!

INTENDED USE

The tilting adapter BC260 is attached between the BC260 platform and bicycle carrier. For caravan with hinged storage door and/or in case of sliding range limiting conflict between BC260, nose wheel and/or handbrake handle.

SPECIFICATIONS

Type	suitable for BC260
Weight	approx. 2kg

SAFETY GUIDELINES

Read this manual carefully before installing and using the tilting adapter BC260 for the first time. Follow the fitting instructions carefully. Failure to follow the instructions can lead to personal injuries and material damage.

The symbols below represent important points of attention.



PAY ATTENTION! WARNING! CAUTION! SAFETY ABOVE EVERYTHING! IMPORTANT INFORMATION!!



NOTE: Useful tip. Facilitates the operation or fitting of the product or serves for better understanding.

Before starting installing the tilting adapter BC260:

Only use adapters and accessories that are supplied or recommended by the manufacturer.

Make sure the BC260 bicycle carrier is in good condition without any damage and is free from rust, dirt etc.

Do not remove, change or alter any parts of the BC260 bicycle carrier. Any drilling of holes is not allowed.

Stop work immediately if you are in doubt about the assembly or any procedures. In doubt, always consult your dealer (or one of our technical people, find the contact details on the last page of this manual).

Do not install or use the tilting adapter BC260 if you are under the influence of drugs, alcohol or medication that could impair your ability to use the equipment safely.

INSTALLATION

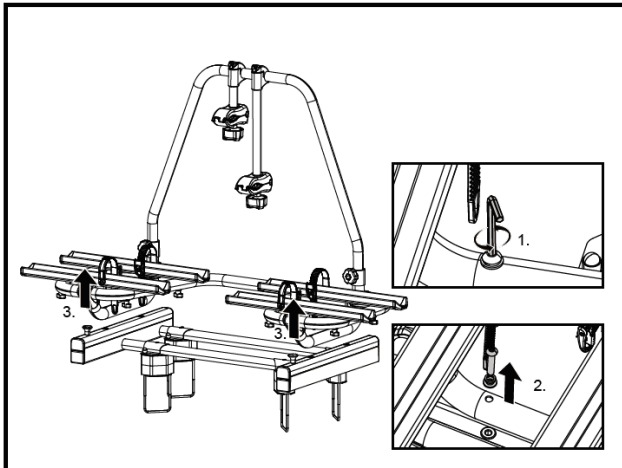


Carefully follow the instructions for use with the instructions contained therein. Failure to follow the instructions could result in personal injury or material damage.

If you are not sure whether you have carried out the installation of the tilting adapter correctly, ask your dealer or the manufacturer for further information. Neither the manufacturer nor suppliers are liable for damage that can be attributed to improper use or incorrect assembly.

Place the caravan (of only the BC260) on a hard, level surface. The tilting adapter BC260 is easy to mount and comes complete with mounting material. Remove all parts from the packaging and arrange them clearly. Check the contents on the basis of the package contents overview at the front of the manual.

First, remove the bicycle carrier from the sliding platform



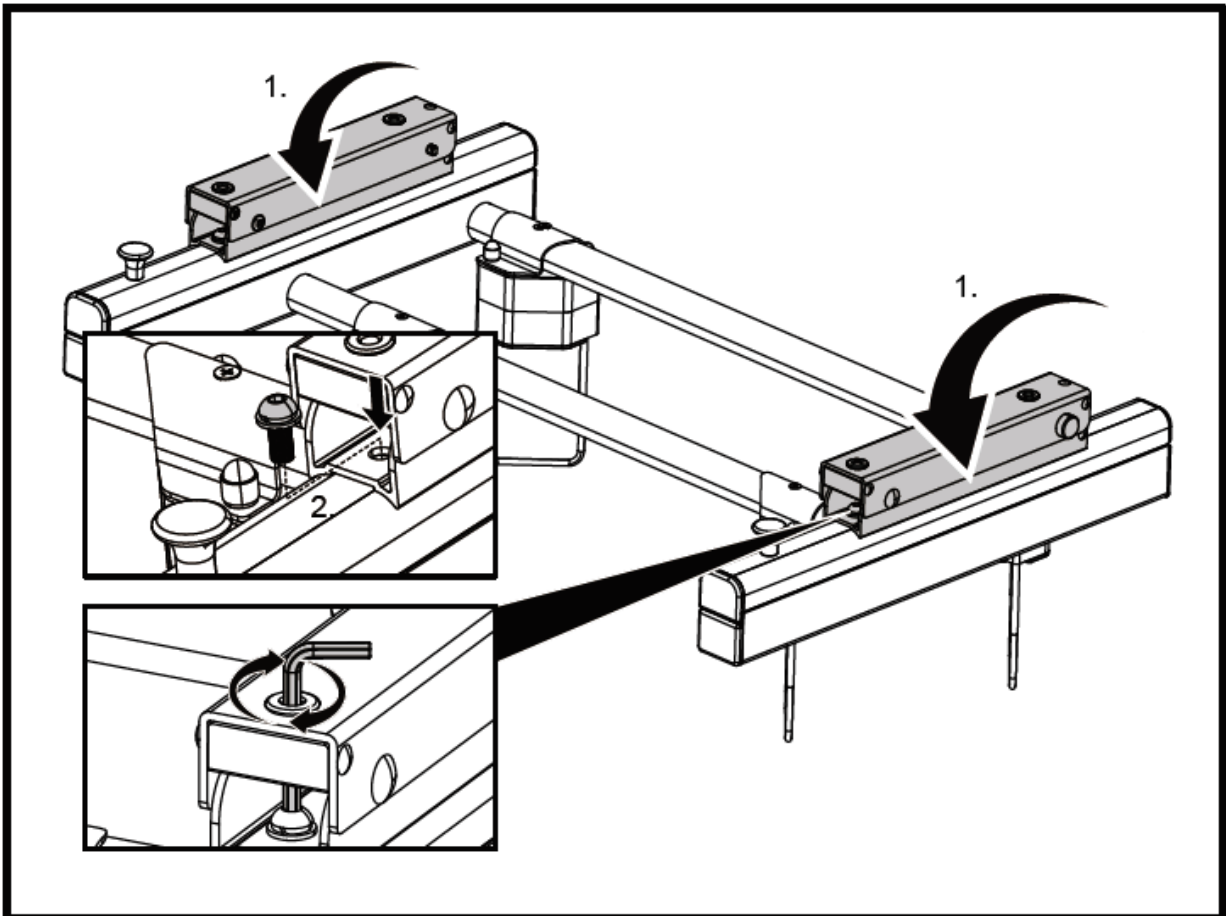
First, loosen the 4 Allen screws (1.) using the Allen key supplied and remove the bolts (2.).

The bicycle carrier part can be removed (3.).

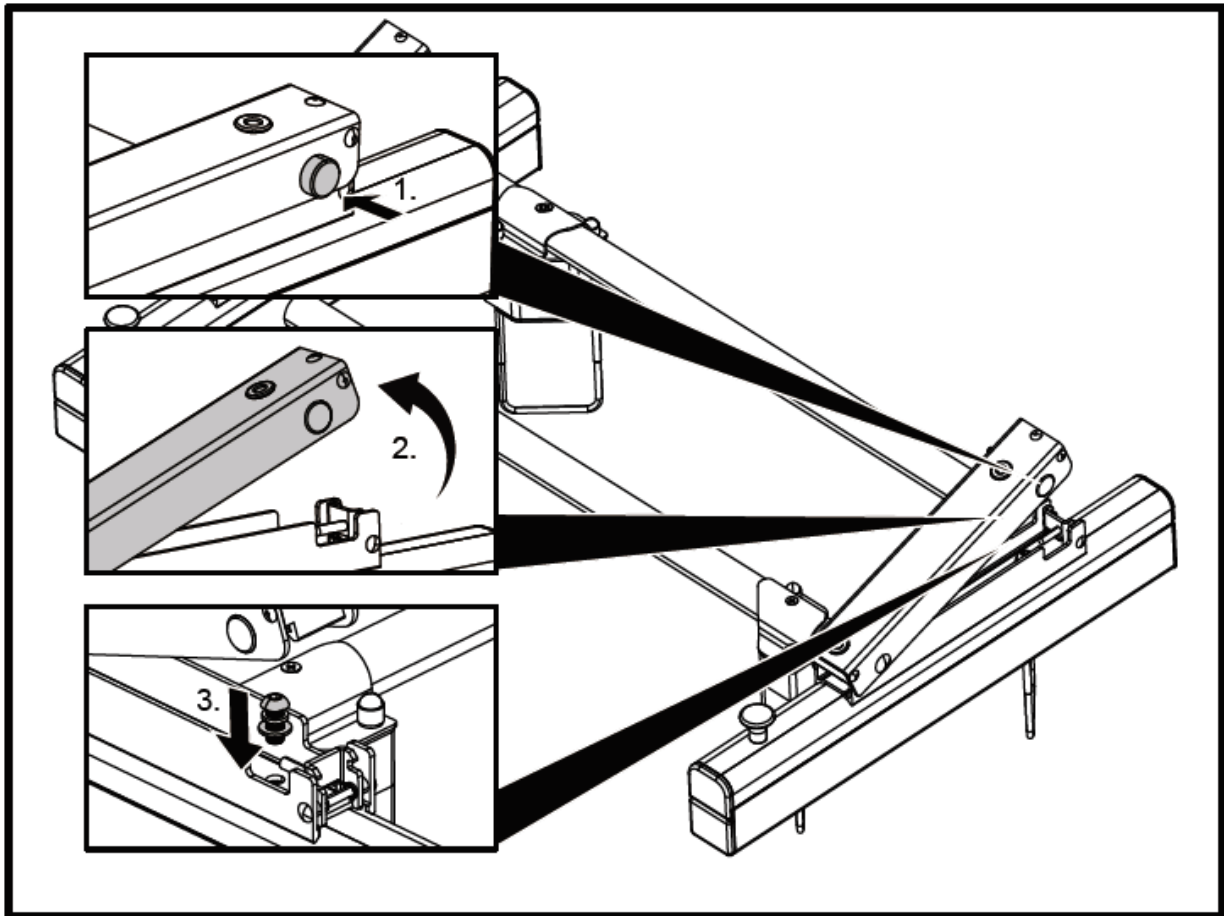
Clean the contact surface between the sliding platform and the bicycle carrier so all components can be properly assembled.

Install the two tilting adapters one by one

Note, hinge side forward and connecting cable pins facing in (1.)
First mount the front of the tilting adapters with the supplied Allen screws M8x25, spring washers M8 and washers M8 (2.). Attach this "hand tight", so that the adapters can just be moved.

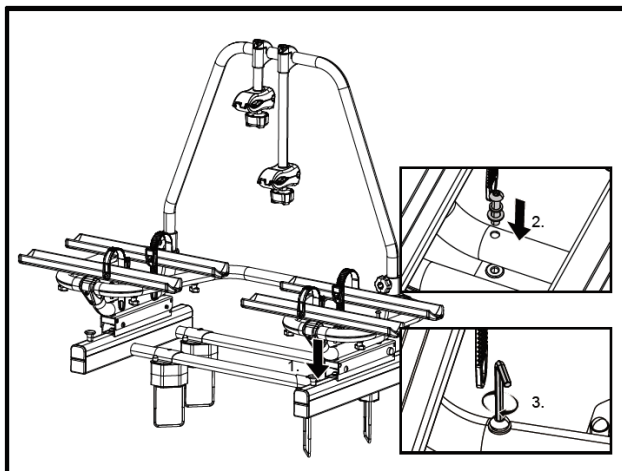


Then mount the rear of the tilting adapters. This is easily done by opening the tilting adapter. To do this, press the button (1.) and open the tilting adapter (2.). Now use the supplied Allen screws M8x25, spring washers M8 and washers M8 and fasten them (3.).



Close the tilting adapters and tighten the 4 Allen screws firmly!

Now mount the bicycle carrier on the tilt adapters

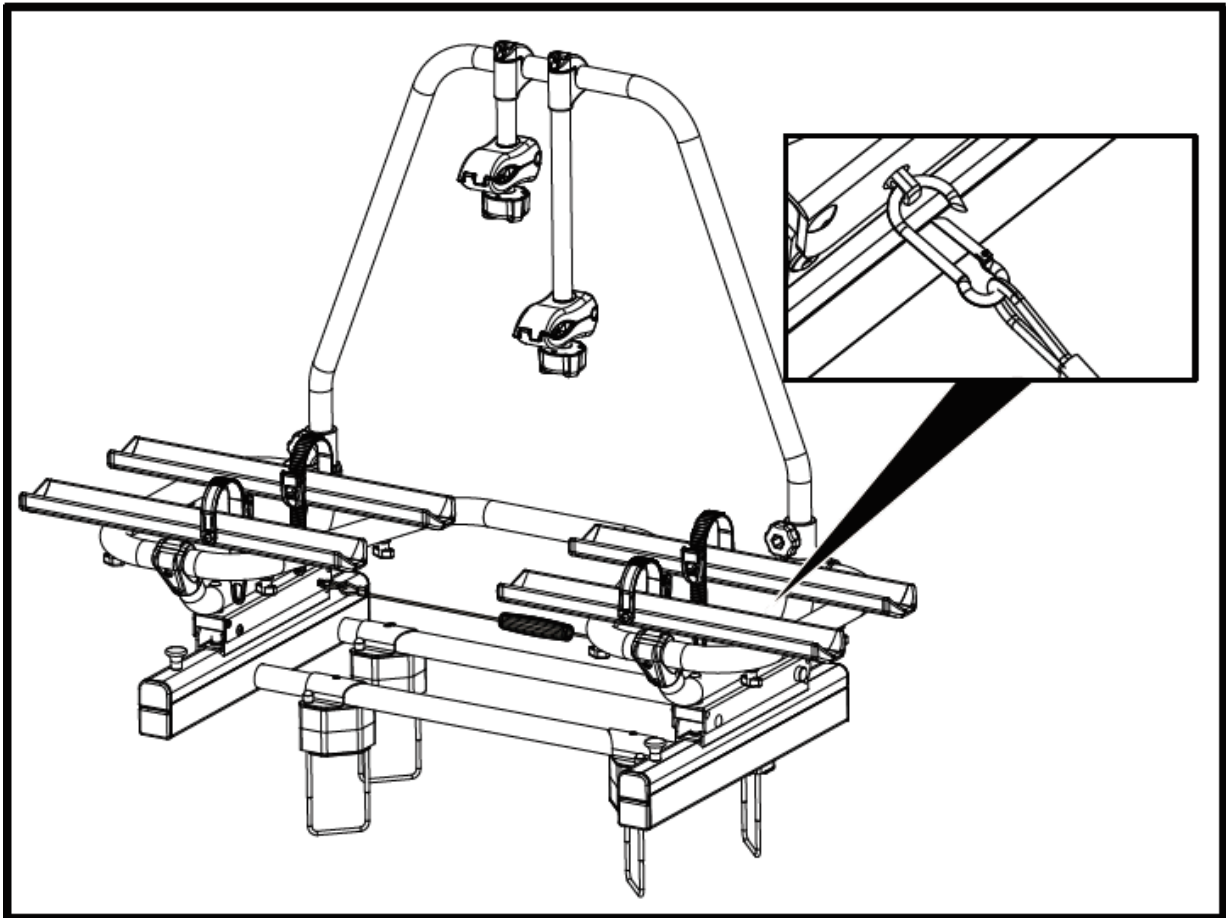


Place the bicycle carrier part on the tilting adapters (1.)

Replace the 4 Allen screws and washers one by one (2.) and attach them "hand-tight", in such a way that the bicycle carrier can just be moved.

Using the Allen key supplied, tighten the 4 bolts securely (3.).

Finally, mount the connection cable with handle



The tilting adapter BC260 is now ready for use.

OPERATION

Use the sliding bike carrier as described in the BC260 manual. Before using the tilting function, first ensure yourself the caravan is in a safe place and stable (apply the handbrake!).



ATTENTION!

Material damage due to opening vehicle tailgate.

The vehicle tailgate could impact against the bicycle carrier or bicycle and be damaged.

- Switch off electric tailgates and operate them manually.



ATTENTION!

Material damage caused by the opening of the storage door.

The storage door can come into contact with the bicycles and/or bike carrier and get damaged.

- First slide out the bicycle carrier.
- Unlock the tilting adapter with one hand (turn the connection cable handle a quarter and/or pull it slightly upwards) and carefully tilt the bicycle carrier forwards (BE CAREFUL the bicycles and/or bicycle carrier does not get in contact with the tailgate of the vehicle!)
- Carefully open the storage door.
- Tilt the bicycle carrier back.



After sliding out and tilting, always bring the bicycle carrier back into the transport position so that no dirt and/or dust can remain in the tilting and sliding mechanism, which prevents smooth operation.



CAUTION!

Personal injury or material damage possible when tilting and sliding back the bicycle carrier.

Body parts or objects that are located between the bike carrier and the caravan storage can be injured or damaged.

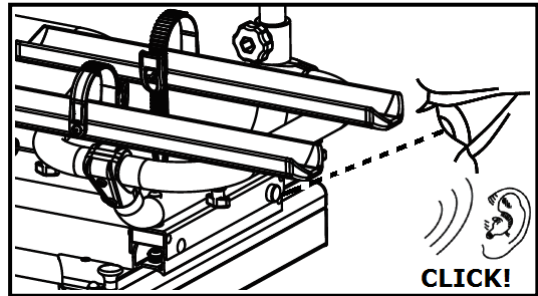
- Make sure that there is nothing between the tilting mechanism, the carrier and the caravan storage.
- Hold the base frame of the bike carrier with both hands and tilt the bike carrier backwards.
- Then take the base frame of the bicycle carrier with both hands and slide the bicycle carrier back into the transport position in a controlled manner.



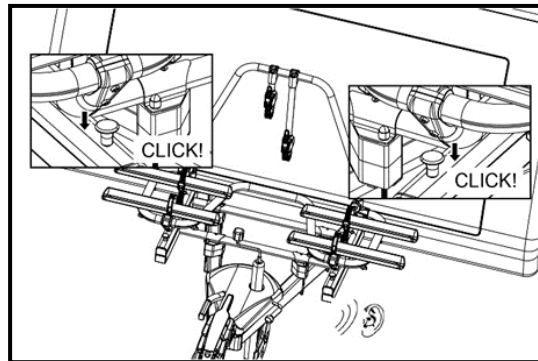
ATTENTION!

Always check if the tilt and slide function are both fully locked!

- The mechanism locks again by tilting back the bicycle carrier (you will hear both clicks). The locking buttons come out.



- By sliding back the complete bicycle carrier, the sliding mechanism locks again (you will hear both clicks). Both levers are in the low position.



Check the bicycle carrier and the associated load regularly! You are legally obliged to do so and you will be held liable in the event of damage!

MAINTENANCE

Visually and functionally inspect the tilting adapter regularly. This inspection must include all the bolt/nut connections and if needed the lubrication of movable parts/joints.

Check the tilting adapter and bicycle carrier for wear before the start of every journey. In particular, defective metal parts and straps must be replaced. Please refer to our customer service for the replacement of parts. Any modification of original parts and materials or the construction of the tilting adapter and bicycle carrier can adversely affect its safety and serviceability.

The tilting adapter and bicycle carrier can be cleaned with a mild cleaning agent, with warm water and/or a soft cloth. First remove any coarse dirt and dust. Do not use any solvents or similar cleaning agents.

Clean the bicycle carrier regularly when used in coastal areas or in winter conditions in order to wash off any salt and prolong the service life of the tilting adapter and bicycle carrier.



In case of any failure, problem or doubt, please immediately contact your supplier.

WARANTY

This product has a warranty period of 2 years. Note: the warranty only covers normal use of the tilting adapter. In no way is covered damage caused by improper use. This also includes defects caused by poor or incorrect assembly. To ensure that the warranty conditions apply, maintenance must be carried out in accordance with the maintenance instructions. It is not possible to claim under warranty without proof of purchase. We reserve the right to charge costs arising from repairs to items beyond our control such as improper or poor assembly, improper use, accidental damage, etc.

CONTACT INFORMATION

Tradekar Benelux BV

Staalweg 8

4104 AT CULEMBORG

Nederland

Tel: +31 (0)345 470990

Fax: +31 (0)345 470991

Internet: www.enduro-europe.eu

E-Mail: enduro@tradekar.com

© Tradekar 91688/21A

ENDURO TECHNOLOGY®

Tradekar Benelux BV

Staalweg 8
4104 AT CULEMBORG
The Netherlands

+31 (0)345-470990
enduro@tradekar.com
www.enduro-europe.eu

